

Ausdruck ist nur zur Information und wird bei Änderung nicht berücksichtigt. This printed copy is for information only and is subject to alteration.



# CleanSIGN

## CleanSIGN

### 695 310 55

(vorläufiges techn. Datenblatt)  
(provisional technical data sheet)

WERMA Signaltechnik  
GmbH + Co. KG  
Dürbheimer Straße 15  
78604 Rietheim-Weilheim  
Phone +49(0)7424 9557-0  
Fax +49(0)7424 9557-44  
info@werma.com

#### Elektrische Daten:

*electrical specification*

Betriebsspannung:  $U_{nenn}$  24V  
*operating voltage*  
Stromaufnahme:  $I_{eff} \leq 3 \times 120 + 20 \text{mA}$   
*current consumption*  
Tonfrequenz: ca. 2,4 kHz  
*tone frequency*  
Lautstärke: 85 dB(A) / 1m bei 2,4 kHz  
*volume*  
85 dB(A) / 1m at 2,4 kHz  
Tonart: Dauerton  
*tone type*  
continuous tone  
Einschaltdauer: 100 % ED  
*duty cycle*  
100 %  
Lebensdauer: 50.000 h (Akustik: min 5.000h)  
*life duration*  
50.000 h (audible: min 5.000h)

#### Bestell-Nr.:

*order no.:*  
695 310 55 24 V DC

#### Mechanische Daten:

*mechanical specification*

Material Gehäuse: PA12, schwarz  
*housing material* PA12, black  
Material Kalotte: PA12, transparent  
*dome material* PA12, transparent  
Gewicht ca.: 540 g  
*weight approx.*  
Temperatur: - 30° ... +50°C  
*temperature*  
Schutzart: IP 67 / 69K  
*protection rating* in montiertem Zustand  
IP 67 / 69K when mounted  
Einbaulage: beliebig  
*installation position* as required  
Befestigung: Bodenmontage  
*fixing* base mounting  
Anschluss: Kabelanschluss 2,5m  
*connection* 2,5m Cable

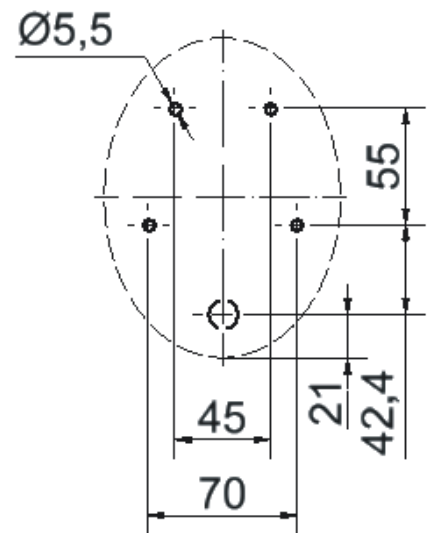
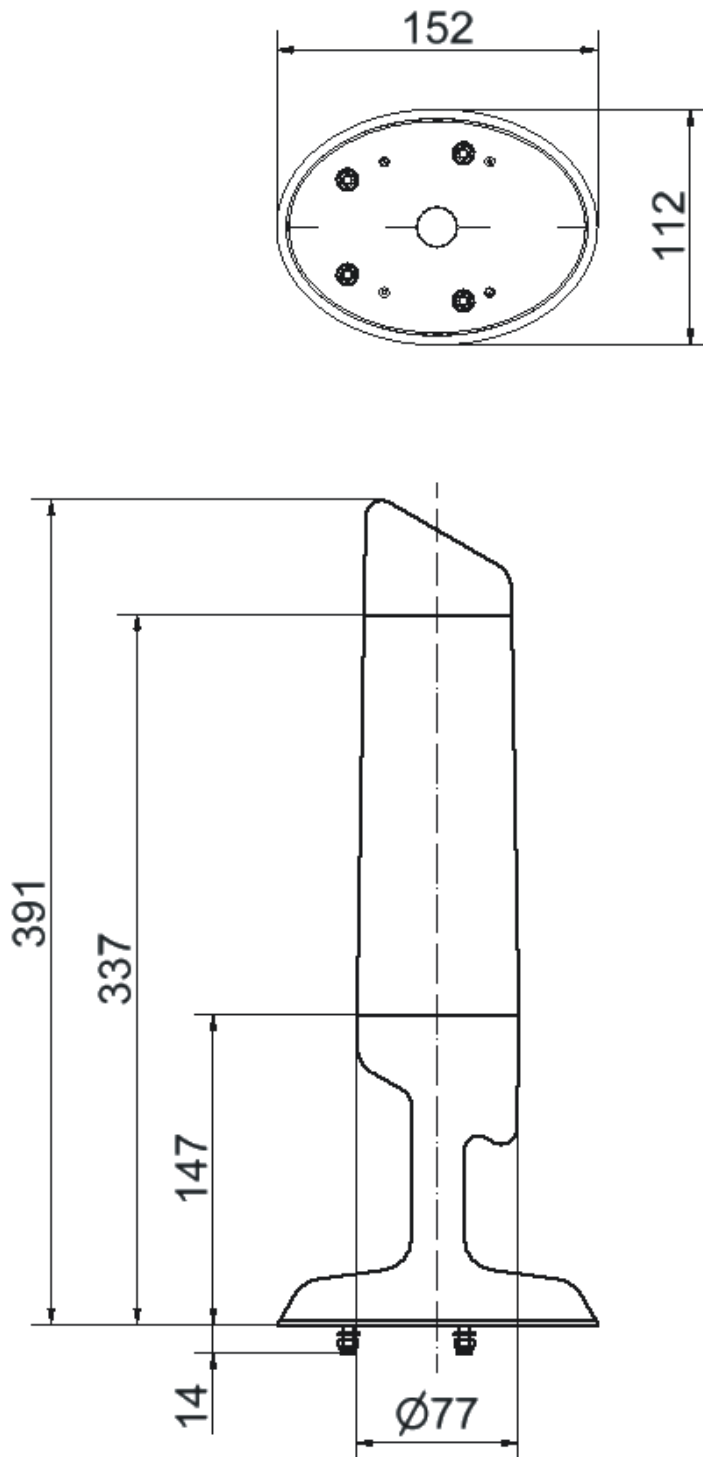
#### Vorschriften:

*regulations*

Die zutreffenden EG-  
Richtlinien werden erfüllt  
*conforms to current*  
EU regulations

	Angelegt <i>created</i>	Bearbeitet <i>edited</i>	Geprüft <i>checked</i>	Freigegeben <i>approved</i>	Datenblatt-Nr. <i>data sheet no.</i>
Name <i>name</i>	JBE	JBE	Roth	Hö	312.695.006-01
Datum <i>date</i>	23.01.13	29.01.13	29.01.13	31.01.13	Seite 1 - 2 page 1 - 2

Ausdruck ist nur zur Information und wird bei Änderung nicht berücksichtigt. This printed copy is for information only and is subject to alternation.



Datenblatt-Nr.  
data sheet no.  
312.695.006-01

Seite 2 - 2 page 2 - 2